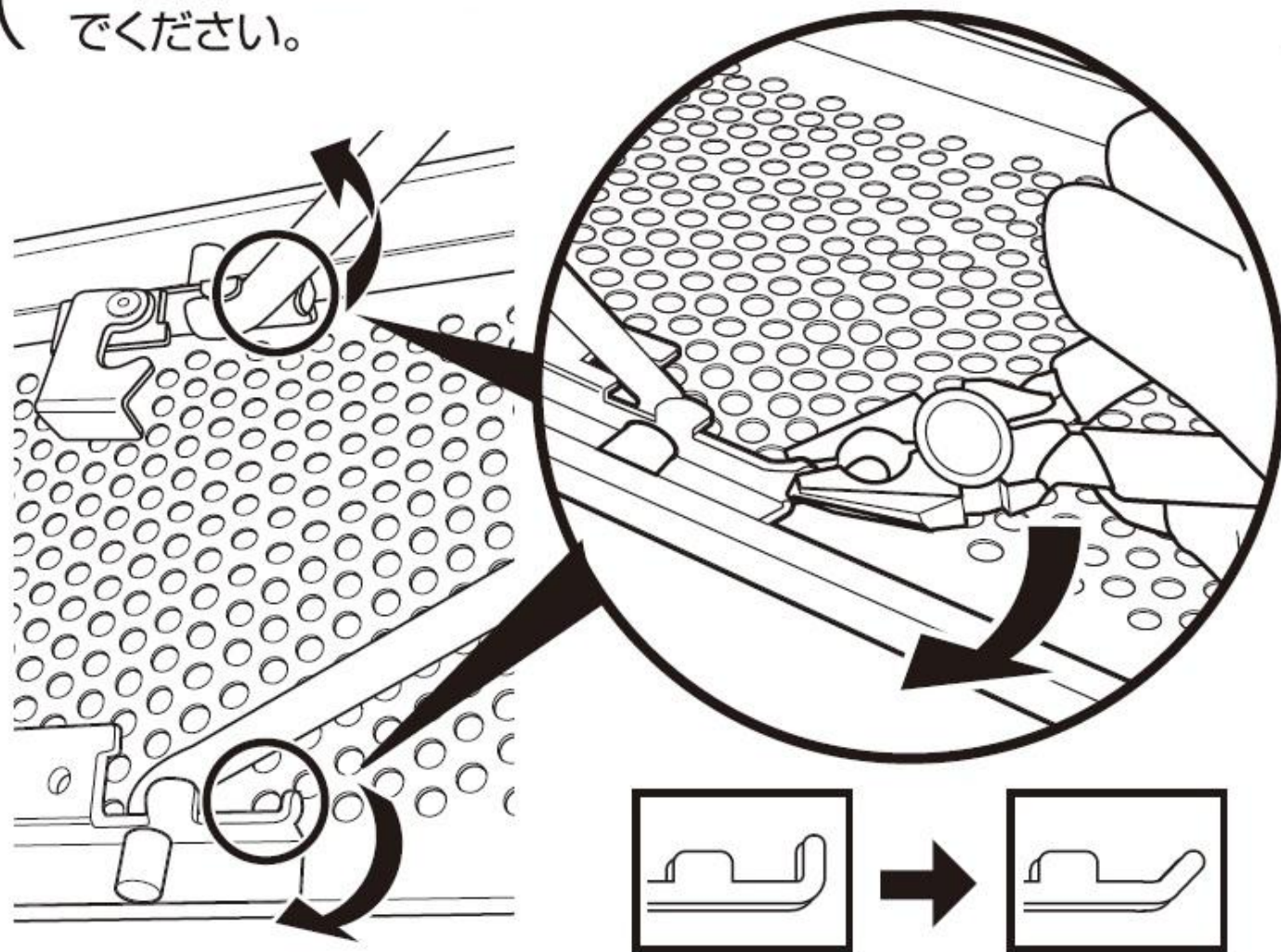




【脚の開閉が固いと感じたら…】

ストッパーのツメの先端角度をペンチで少し広げることによって、脚の開閉がし易くなります。

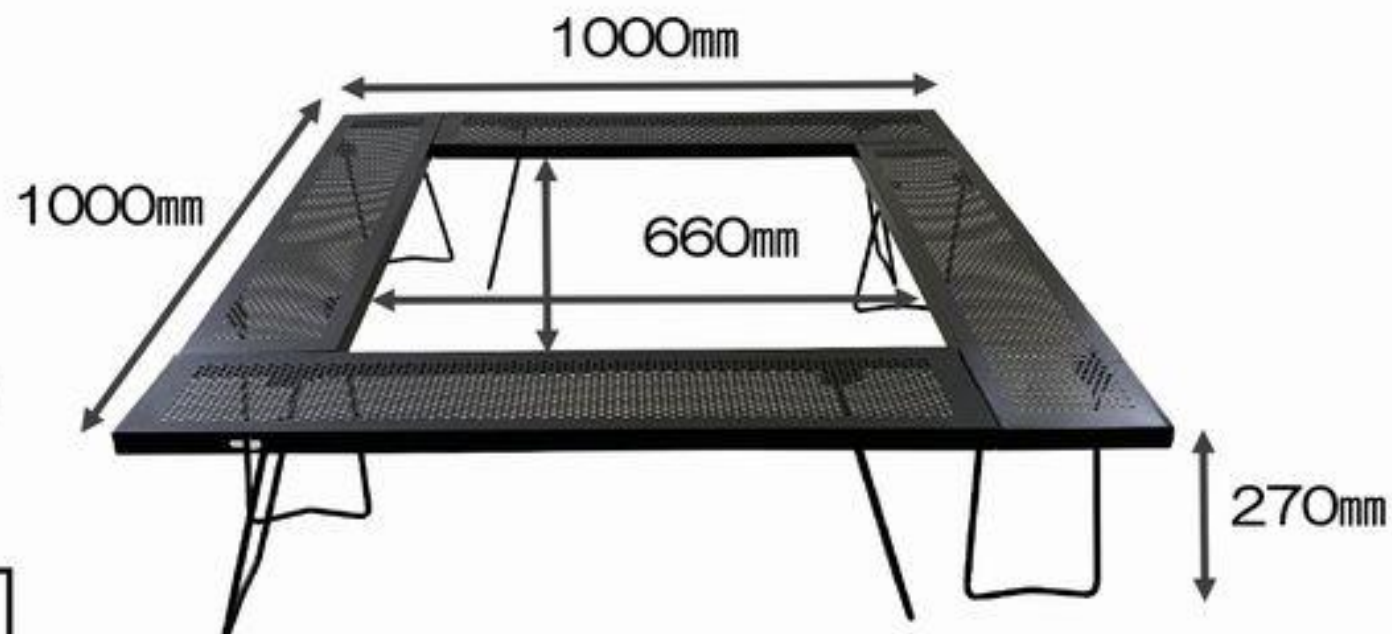
（※金属疲労で破断してしまいますので、何度も繰り返し行わないでください。）



Spec

製品サイズ

専用バッグ付



品質表示

本体：鉄 (塗装)

脚：鉄 (塗装)

キャリーバッグ：ポリエステル

1

連結穴の形状改良！ ガッチリ固定する事が可能！

- 連結穴の形状を改良した事で
本体同士をガッチリと固定する
事が可能に！



2

連結用ジョイント付き！ なが〜く連結する事が可能！

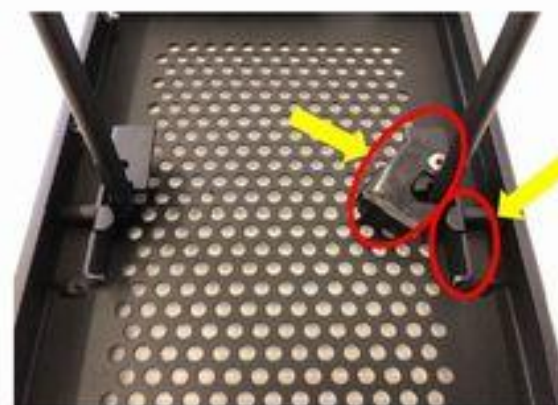
- 取り外し可能な連結用ジョイント
が付属！縦に長く連結させる事が
可能に！



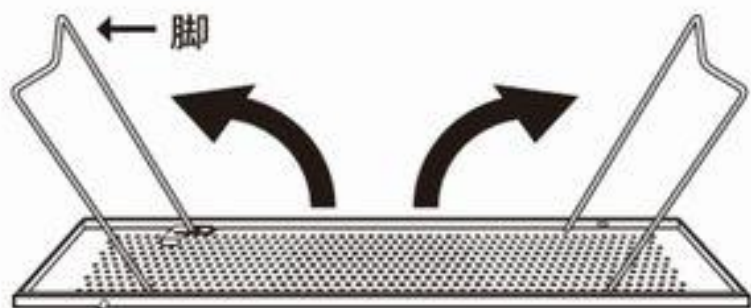
3

ストッパー部分改良！ ダブルストッパーに！

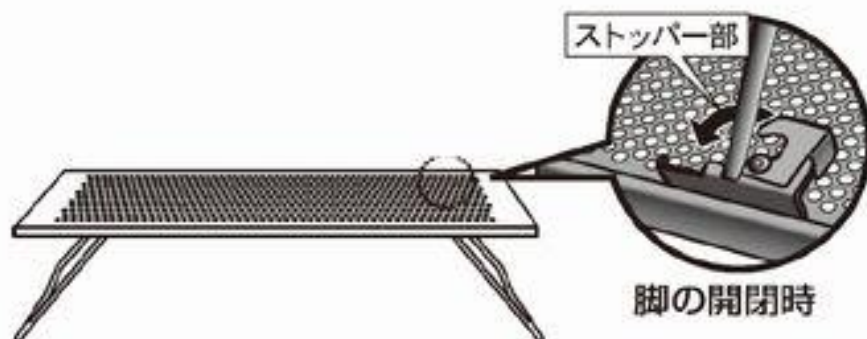
- ダブルストッパーでガッチリ脚を固定する事が可能に！



本体の組み立て方



- ① 本体を裏返し脚を両サイドにしっかりと開いてください。



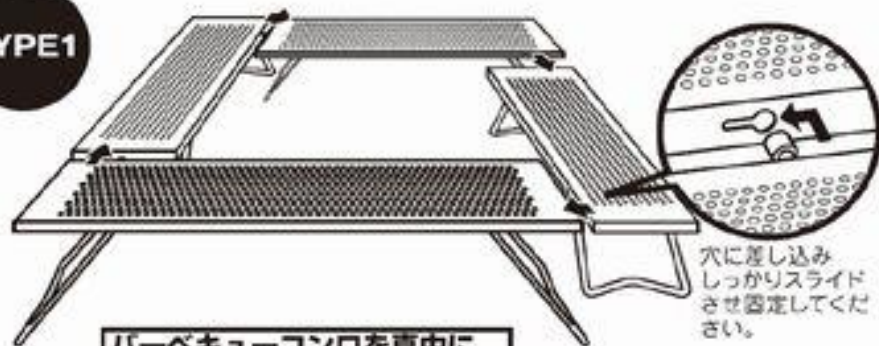
- ② 本体をひっくり返し、地面に立たせてから脚をストッパーで固定してください。

※ストッパーの固さは一定ではございません。
※凹凸のある地面でも使用出来るよう、ストッパーは遊びのある使用になっています。

使用方法

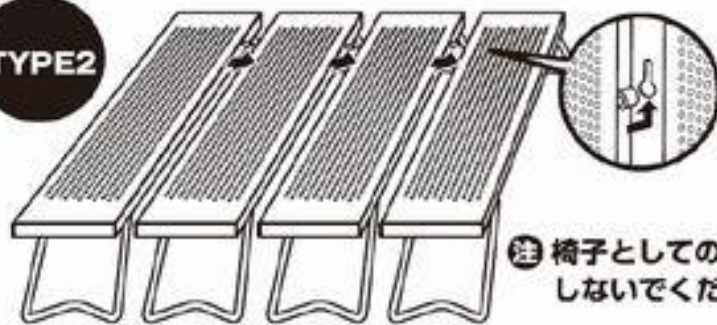
③本体のジョイントは本体の突起部を別本体の穴に差し込みスライドしてしっかりと本体同士固定してください。

TYPE1



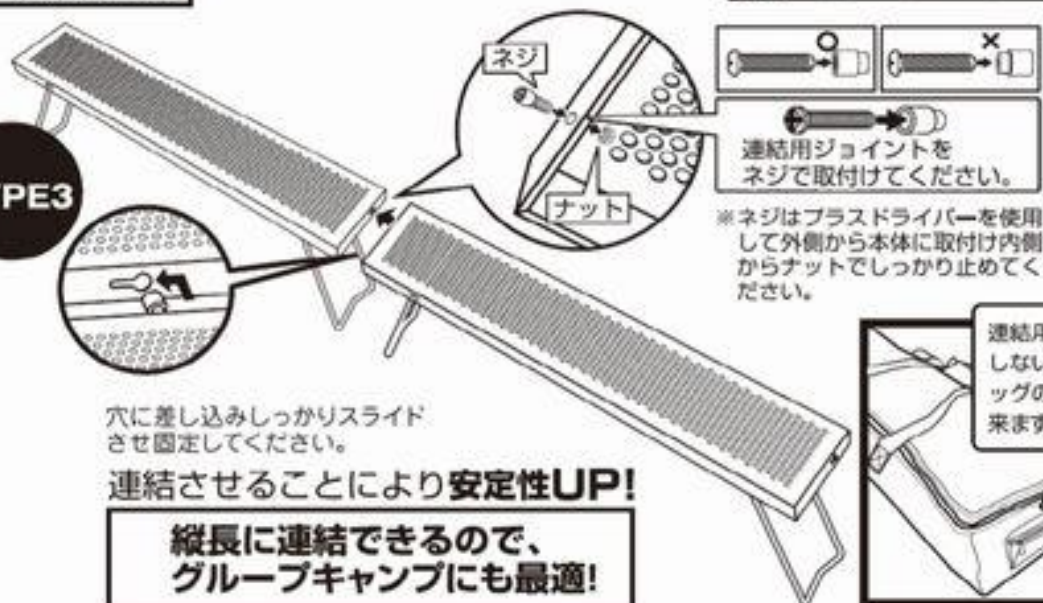
バーベキューコンロを真中に
囲んで使えるテーブルスタイル

TYPE2



横に並べてローテーブルスタイルとして

TYPE3



更に、他のアイテムとの組み合わせ次第で用途が広がる！

グループキャンプに！



●マルチファイアテーブルⅡを買い足して！
(※6台使用)

焚火台を囲んで！



囲炉裏風の鍋料理に！

